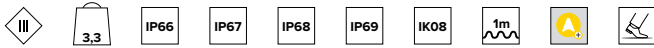
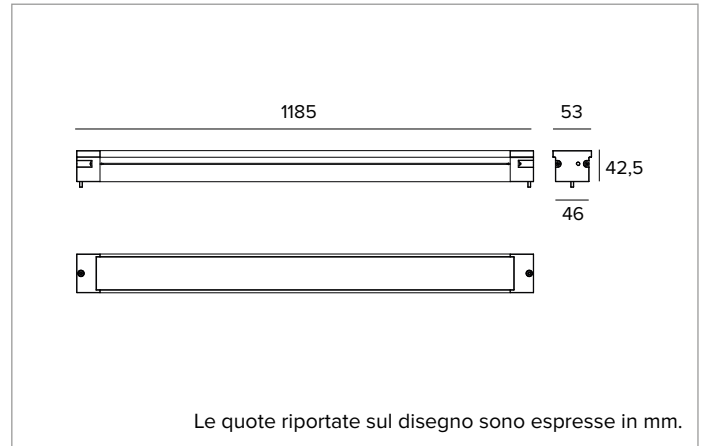


1E4332 | JEDI COMPACT Outdoor RGBW Incasso

Proiettore lineare da incasso a LED RGBW



I valori fotometrici dell'apparecchio sono consultabili nelle pagine successive



Le quote riportate sul disegno sono espresse in mm.

SORGENTE

Schede lineari LED Mid Power quadri-chip RGBW. Temperatura di colore della sorgente white 3000K.

Classe di efficienza energetica: G

Potenza nominale: 48W

Flusso nominale: Vedi fotometrie

CCT nominale: Vedi fotometrie

Durata utile (L80/B10): >50000h tq +25°C

CARATTERISTICHE ILLUMINOTECNICHE

Gruppo ottico interno composto da lente primaria cilindrica in vetro, riflettore in alluminio anodizzato ad alta riflettanza e filtro olografico integrato. Versione Wall Washer.

Ottica: WALL WASHER

Apertura di fascio: WW

Rendimento ottico: 73%

Flusso apparecchio: Vedi fotometrie

Efficienza luminosa: Vedi fotometrie

Sicurezza fotobiologica: Conforme al gruppo di rischio basso RG1

CARATTERISTICHE MECCANICHE

Corpo in alluminio estruso anodizzato 15µ. Schermo piatto in vetro extrachiario spessore 5mm.

Colore e finitura: Alluminio

Dimensioni: L=1185mm

Peso: 3,3Kg

Versione: DRIVER REMOTO

Grado di protezione: IP66,IP67,IP68,IP69

Resistenza meccanica: IK08

CARATTERISTICHE ELETTRICHE

Versione con driver remoto. Controllato tramite protocollo DMX - RDM che permette la programmazione degli apparecchi da remoto (no dip-switch) tramite la linea dati DMX. Precablati con 1m di cavo 8x0,5mm² (Ø 8,5mm). La programmazione degli apparecchi è realizzata tramite il programmatore USB-RDM disponibile come accessorio.

Potenza apparecchio: Vedi fotometrie

Alimentazione: 500mA

Classe di isolamento: CLASSE 3

Driver incluso: NO

Classe F: SI

Temperatura ambiente: -25°C / +35°C

INSTALLAZIONE

Da completare con apposita controcassa in alluminio anodizzato predisposta per installazione in sequenza e looping esterno.

NOTE

Disponibile a richiesta anche con controllo wireless LMS Casambi. Le fotometrie riportano i valori massimi di emissione dell'apparecchio. Adotta la soluzione tecnica "Waterblock Smart" che prevede la resinatura dei cavi di collegamento, limitando il rischio di risalita dell'umidità verso il driver o l'apparecchio. I valori relativi alla potenza dell'apparecchio non tengono conto dell'assorbimento del driver accessorio. Tale valore dipende dalla scelta del driver. IP68: il proiettore non può essere installato permanentemente sott'acqua, ma può comunque sostenere un'immersione temporanea accidentale alla profondità di 2 metri (max.24h). IP69: conforme alla norma IEC/EN 60529. Commissioning del sistema di regolazione tramite APP gratuita; l'intervento di un tecnico specializzato può essere quotato su richiesta.

GARANZIA

5 anni.

AVVERTENZE

Apparecchio progettato per essere smaltito/riciclato a fine vita. Sorgente luminosa (solo LED) sostituibile da un professionista.

A motivo dell'evoluzione tecnologica dei componenti elettronici i dati indicati sono soggetti ad aggiornamento e quindi deve essere richiesta conferma in fase d'ordine. Flusso luminoso e potenza elettrica presentano tolleranze di +/-10% rispetto al valore indicato. tq +25°C (CIE 121).

Si riserva la facoltà di apportare modifiche tecniche.

Targetti Sankey S.r.l.
Via Pratese, 164
50145 Firenze - Italy
Tel: +39 055 37911
targetti.com
targetti@targetti.com

CCIAA Firenze
Share Capital:
€ 500.000,00
VAT N. (IT):
01537660480
R.E.A: FI-275656

TARGETTI

1E4332 | JEDI COMPACT Outdoor RGBW Incasso Proiettore lineare da incasso a LED RGBW

		H(m) D1(m) D2(m) Emax(lx)			
		30°		77°	
Fixture Power	48W	1	0.59	1.68	2248
Source Flux	3588lm	2	1.18	3.36	562
Fixture Flux	2616lm	3	1.77	5.04	250
Efficacy	54lm/W	4	2.36	6.72	140
TS1745	I _{max} =718cd/klm	I _{max}	2576cd	5	2.95 8.40 90

		H(m) D1(m) D2(m) Emax(lx)			
		30°		77°	
Fixture Power	35W	1	0.59	1.68	1281
Source Flux	2044lm	2	1.18	3.36	320
Fixture Flux	1490lm	3	1.77	5.04	142
Efficacy	43lm/W	4	2.36	6.72	80
TS1745	I _{max} =718cd/klm	I _{max}	1467cd	5	2.95 8.40 51

RGBW

Potenza apparecchio	48W
Flusso nominale	3588lm
Flusso apparecchio	2616lm
Efficienza luminosa	55lm/W

RGB

Potenza apparecchio	35W
Flusso nominale	2044lm
Flusso apparecchio	1490lm
Efficienza luminosa	43lm/W

		3000K H(m) D1(m) D2(m) Emax(lx)			
		30°		77°	
Fixture Power	13W	1	0.59	1.68	1096
Source Flux	1750lm	2	1.18	3.36	274
Fixture Flux	1276lm	3	1.77	5.04	122
Efficacy	101lm/W	4	2.36	6.72	69
TS1745	I _{max} =718cd/klm	I _{max}	1256cd	5	2.95 8.40 44

		H(m) D1(m) D2(m) Emax(lx)			
		30°		77°	
Fixture Power	9W	1	0.59	1.68	379
Source Flux	605lm	2	1.18	3.36	95
Fixture Flux	441lm	3	1.77	5.04	42
Efficacy	48lm/W	4	2.36	6.72	24
TS1745	I _{max} =718cd/klm	I _{max}	434cd	5	2.95 8.40 15

WHITE

CCT nominale	3000K
Potenza apparecchio	13W
Flusso nominale	1750lm
Flusso apparecchio	1276lm
Efficienza luminosa	101lm/W

RED

Potenza apparecchio	9W
Flusso nominale	605lm
Flusso apparecchio	441lm
Efficienza luminosa	48lm/W

		H(m) D1(m) D2(m) Emax(lx)			
		30°		77°	
Fixture Power	13W	1	0.59	1.68	806
Source Flux	1287lm	2	1.18	3.36	202
Fixture Flux	938lm	3	1.77	5.04	90
Efficacy	72lm/W	4	2.36	6.72	50
TS1745	I _{max} =718cd/klm	I _{max}	924cd	5	2.95 8.40 32

		H(m) D1(m) D2(m) Emax(lx)			
		30°		77°	
Fixture Power	13W	1	0.59	1.68	159
Source Flux	253lm	2	1.18	3.36	40
Fixture Flux	184lm	3	1.77	5.04	18
Efficacy	15lm/W	4	2.36	6.72	10
TS1745	I _{max} =718cd/klm	I _{max}	182cd	5	2.95 8.40 6

GREEN

Potenza apparecchio	13W
Flusso nominale	1287lm
Flusso apparecchio	938lm
Efficienza luminosa	72lm/W

BLUE

Potenza apparecchio	13W
Flusso nominale	253lm
Flusso apparecchio	184lm
Efficienza luminosa	15lm/W

A motivo dell'evoluzione tecnologica dei componenti elettronici i dati indicati sono soggetti ad aggiornamento e quindi deve essere richiesta conferma in fase d'ordine. Flusso luminoso e potenza elettrica presentano tolleranze di +/-10% rispetto al valore indicato. t_q +25°C (CIE 121).

Si riserva la facoltà di apportare modifiche tecniche.

Targetti Sankey S.r.l.
Via Pratese, 164
50145 Firenze - Italy
Tel: +39 055 37911
targetti.com
targetti@targetti.com

CCIAA Firenze
Share Capital:
€ 500.000,00
VAT N. (IT):
01537660480
R.E.A: FI-275656

TARGETTI

1E4332 | JEDI COMPACT Outdoor RGBW Incasso

Proiettore lineare da incasso a LED RGBW

Codici a completamento

Alimentazione

Codice
1E4271

Driver RGBW 4 canali DMX-RDM - 500mA.
50W, LxHxP=250x82x140mm, 120-277Vac.
Scatola IP68 in alluminio, verniciata a polvere di colore grigio.

Controcassa

L mm	H mm	P mm	Codice
1189	58	94	1E3732

Controcassa in alluminio per Jedi Compact con driver remoto.

Accessori

Connettore



Codice
1E4362

Box di connessione lineare IP66/IP68.
8 poli.

Utensile



Codice
1E3305

Chiave di serraggio per il kit di connettori.

Sistemi di controllo



Codice
1E2767

Programmatore USB-RDM.
Programmatore di indirizzi DMX-RDM (Remote Device Management).
Si utilizza unitamente al software "RDM Targetti" scaricabile gratuitamente dal sito Targetti nella sezione download.
Utilizzabile con tutti i prodotti RGBW.
Il programmatore USB-RDM riesce ad indirizzare gli apparecchi DMX-RDM se sulla tratta non sono presenti BUFFER o Splitter DMX.
Fare riferimento alle istruzioni per maggiori dettagli.



Codice
A077

my-SCENARIO Show Store.
Interfaccia DMX programmabile che integra le più recenti innovazioni nel controllo dell'illuminazione in applicazioni architettoniche e di intrattenimento.
Dispone di porte USB Type-C ed Ethernet per la programmazione e il controllo remoto.
L'unità può essere completamente programmata con il software ESA Pro 2 (disponibile per utenti Windows e Mac) o tramite applicazioni mobili come Arcolis (disponibile per dispositivi iOS e Android).
E' inoltre del tutto personalizzabile: mappatura dei pixel, gestione dei trigger, configurazione delle patch e molto altro.
Il sistema offre grandi possibilità nel controllo delle diverse installazioni luminose: controllo multi-zona (consente la gestione fino a 5 zone indipendenti), trigger estesi (orario/data, Sunrise/Sunset, porte di ingresso e comandi TCP/UDP), gestione dei canali a 16 bit, recupero completo dopo una perdita di potenza, fino a 99 scene memorizzabili e 1024 canali DMX.
L'intuitiva interfaccia retroilluminata viene fornita con 10 pulsanti pre-impostati per una più facile fruizione da parte dell'utente.

A motivo dell'evoluzione tecnologica dei componenti elettronici i dati indicati sono soggetti ad aggiornamento e quindi deve essere richiesta conferma in fase d'ordine. Flusso luminoso e potenza elettrica presentano tolleranze di +/-10% rispetto al valore indicato. tq +25°C (CIE 121).

Si riserva la facoltà di apportare modifiche tecniche.

Targetti Sankey S.r.l.
Via Pratese, 164
50145 Firenze - Italy
Tel: +39 055 37911
targetti.com
targetti@targetti.com

CCIAA Firenze
Share Capital:
€ 500.000,00
VAT N. (IT):
01537660480
R.E.A: FI-275656

TARGETTI

1E4332 | JEDI COMPACT Outdoor RGBW Incasso Proiettore lineare da incasso a LED RGBW

Sistemi di controllo



Codice

1T6499

myScenario Wall.

Controllore DMX con schermo touch sensitive in vetro per applicazioni architeturali.
Può controllare 2 universi DMX (2x 512 canali).

Funzionamento stand alone o connesso a computer tramite porta USB.

È incluso il software per la realizzazione degli scenari (scaricabile dal sito Targetti).

È possibile gestire 10 zone luminose e 50 scenari per zona.

I tasti touch sul frontale permettono di modificare e richiamare gli scenari programmati.

Cavo USB incluso.

Utilizzabile con tutti i prodotti RGBW.

A motivo dell'evoluzione tecnologica dei componenti elettronici i dati indicati sono soggetti ad aggiornamento e quindi deve essere richiesta conferma in fase d'ordine. Flusso luminoso e potenza elettrica presentano tolleranze di +/-10% rispetto al valore indicato. tq +25°C (CIE 121).

Si riserva la facoltà di apportare modifiche tecniche.

Targetti Sankey S.r.l.
Via Pratese, 164
50145 Firenze - Italy
Tel: +39 055 37911
targetti.com
targetti@targetti.com

CCIAA Firenze
Share Capital:
€ 500.000,00
VAT N. (IT):
01537660480
R.E.A: FI-275656

TARGETTI